

ПАСПОРТ

Зажим поддерживающий VSD-01



1. Назначение

1.1 Зажим поддерживающий VSD-01 предназначен для поддерживающего крепления ОКСН с круглым сечением и кабелей типа «8» к промежуточным опорам ВЛ при углах поворота трассы до 20° за скобу или крюк узла крепления, закрепленного на опоре или стене.

1.2 Конструкция анкерного зажима позволяет надежно удерживать оптический кабель и защищает оболочку оптического кабеля от механических повреждений.

1.3 Зажим состоит из УФ стойкого полимерного корпуса с размыкаемой петлей и неизвлекаемого резинового вкладыша, устойчивых к морозам.

1.4 Размеры представлены на рисунке 1.

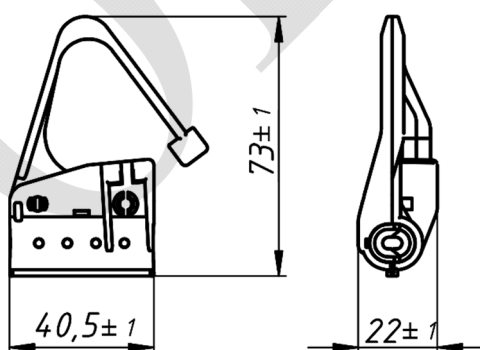


Рисунок 1. Зажим поддерживающий VSD-01

2. Технические характеристики

- 2.1 Материал – УФ стойкий полимер;
- 2.2 Диаметр кабеля – 4 ... 8 мм;
- 2.3 Рабочая нагрузка – 0,4 кН;
- 2.4 Расстояние между опорами – ≤ 70 м;
- 2.5 Температура эксплуатации – от минус 40°C до 50°C ;
- 2.6 Температура монтажа – от минус 20°C до 40°C ;
- 2.7 Масса $\pm 10\%$ – 15 г.

3. Комплектность

- Зажим поддерживающий VSD-01 – 1 шт.
- Паспорт изделия – 1 шт.

4. Условия транспортирования и хранения

4.1 Изготовитель гарантирует сохранение основных характеристик при соблюдении потребителем условий транспортирования и хранения группы 3 по ГОСТ 15150.

4.2 Изделие может транспортироваться всеми видами транспорта в соответствии с правилами перевозок, действующими на каждом виде транспорта.

5. Срок эксплуатации

5.1 Срок эксплуатации изделия – 5 лет.

5.2 Фактический срок службы не ограничивается указанным, а определяется техническим состоянием изделия.

6. Гарантийные обязательства

6.1 Гарантированный срок изделия – 12 месяцев со дня продажи, при условии соблюдения потребителем правил транспортировки, хранения и эксплуатации.

6.2 По техническим вопросам и с претензиями по качеству обращаться по адресу:

111020, ул. Боровая, дом 7, стр.10
тел. (499) 707-14-11
www.c-a-v.ru

7. Свидетельство о приемке

7.1 Зажим поддерживающий VSD-01 изготовлен в соответствии с НТД и признан годным для эксплуатации.

Партия _____

Дата изготовления: _____ «_____» 202__ г.

Дата продажи: _____ «_____» 202__ г.

МП